

## LiberoPro Banco mobile LiberoPro Point, 1 cassetto refrigerato, per 2 unità LiberoPro con 4 prese monofase

ARTICOLO N° \_\_\_\_\_

MODELLO N° \_\_\_\_\_

NOME \_\_\_\_\_

SIS # \_\_\_\_\_

AIA # \_\_\_\_\_



351084 (E2VVADBRZA)

Banco mobile LiberoPro Point, 1 cassetto refrigerato, per 2 unità LiberoPro con 4 prese monofase

### Descrizione

#### Articolo N°

Banco mobile in robusto acciaio inox AISI 304, in grado di contenere fino a 2 unità da banco LiberoPro monofase (spina Schuko): piano induzione, wok induzione, fry top induzione. Ripiano illuminato in vetro temperato per una migliore visibilità lato cliente. 1 cassetto refrigerato integrato in acciaio inox da 37 lt che può contenere 1 teglia GN 1/1 + 1 teglia GN 2/4. Temperatura compresa tra 0 e +10 °C. Non necessita di scarico. Regolazione automatica della ventilazione in base all'intensità di cottura grazie alla funzione LiberoPro Duo. Sistema integrato di filtraggio aria a due stadi - LiberoPro Fresh - per assorbire efficacemente le particelle di grasso e i cattivi odori nell'area di lavoro. Filtri in acciaio inox e a carboni attivi facilmente rimovibili per le operazioni di pulizia. Per ulteriore spazio di stoccaggio è disponibile 1 cassetto neutro opzionale da 30 lt. Spina banco mobile: IEC/EN 60309-1/2 - 32 Amp. Montato su 4 ruote piroettanti (2 con freno).

### Caratteristiche e benefici

- Abbinabile a un massimo di due piani di cottura monofase: induzione piana, induzione wok, fry top.
- Compatto, leggero e facile da spostare.
- Ripiano in vetro temperato con illuminazione per una migliore visibilità dal lato cliente.
- Regolazione automatica della velocità della controventola in funzione dell'intensità di cottura. Attivabile esclusivamente con l'utilizzo dei piani di cottura.
- Sistema di filtrazione dell'aria a bassa rumorosità per assorbire efficacemente le particelle di grasso e i cattivi odori nell'area di lavoro. È un sistema di filtraggio a 2 stadi con filtri grassi in acciaio inox e filtri a carboni attivi.
- Cassetto refrigerato integrato in acciaio inox con regolazione della temperatura tra 0 °C e +10 °C. Nessuno scarico richiesto.
- Cassetto refrigerato da 37 litri in grado di ospitare 1 teglia GN 1/1 e 1 teglia GN 2/4.
- Cassetto neutro da 30 litri per 1 teglia GN 1/1. Disponibile come accessorio opzionale.
- Grazie all'interfaccia utente con pulsanti soft touch, l'operatore può: variare le 4 velocità della ventola; accendere il sistema di illuminazione a LED della zona di cottura; impostare la temperatura del cassetto refrigerato; visualizzare le indicazioni sulle operazioni di manutenzione (es. filtri) o su eventuali funzionamenti anomali.

### Costruzione

- Costruzione robusta in acciaio inossidabile AISI 304.
- Montato su 4 ruote piroettanti con freno sulle 2 ruote anteriori (lato operatore).
- Il pannello frontale in AISI 304 può essere personalizzato richiedendo un'esecuzione speciale.
- I filtri antigrasso e antiiodori sono facilmente accessibili e rimovibili senza alcun attrezzo dal lato operatore, per una manutenzione efficiente
- Telai di sostegno laterali ciascuno contenente 2 bacinelle GN 1/9 e 1 porta utensili. Inclusi nella consegna standard e facilmente rimovibile per una migliore pulibilità.
- Tipo di spina: IEC / EN 60309-1 / 2 - 32 amp.
- Protezione dall'acqua IPx4.

Approvazione: \_\_\_\_\_

### Accessori inclusi

- 2 x Filtro a carboni attivi per banco mobile PNC 650190
- 2 x Filtro a labirinto con griglia in acciaio inox per banco mobile PNC 650191
- 1 x Supporto per bacinelle con 2 contenitori GN 1/9 e 1 portautensili da cucina, lato sinistro PNC 650192
- 1 x Supporto per bacinelle con 2 contenitori GN 1/9 e 1 portautensili da cucina, lato destro PNC 650193

### Accessori opzionali

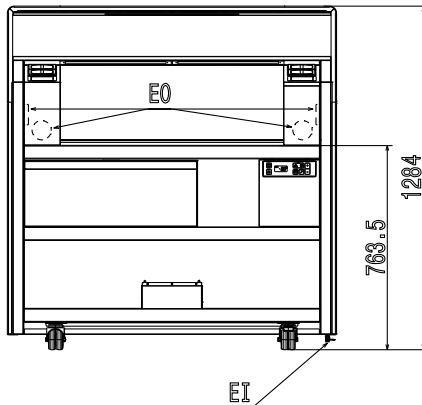
- Mensola laterale ribaltabile per banco mobile PNC 650005
- Cassetto neutro per banco mobile PNC 650189
- Filtro a carboni attivi per banco mobile PNC 650190
- Filtro a labirinto con griglia in acciaio inox per banco mobile PNC 650191
- Supporto per bacinelle con 2 contenitori GN 1/9 e 1 portautensili da cucina, lato sinistro PNC 650192
- Supporto per bacinelle con 2 contenitori GN 1/9 e 1 portautensili da cucina, lato destro PNC 650193
- Portautensili da cucina da inserire nel supporto per bacinelle PNC 650194
- Porta carta assorbente laterale per banco mobile PNC 650195



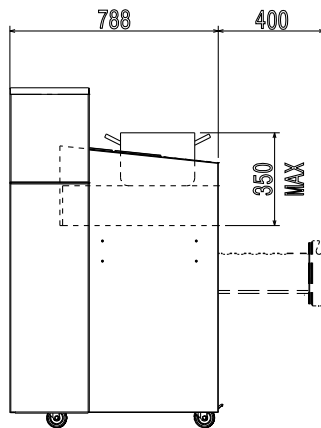
**Electrolux**  
PROFESSIONAL

**LiberoPro**  
Banco mobile LiberoPro Point, 1 cassetto refrigerato, per 2 unità LiberoPro con 4 prese monofase

Fronte

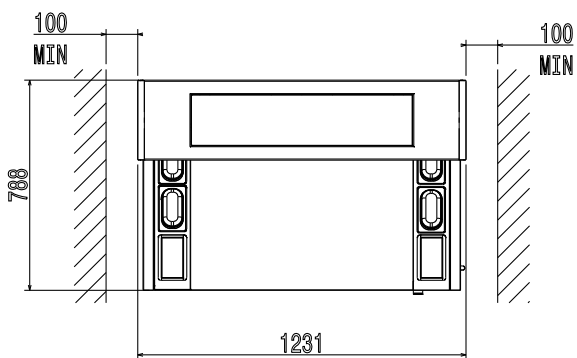


Lato



EI = Connessione elettrica  
EO = Presea elettrica

Alto



### Elettrico

Tensione di alimentazione:  
351084 (E2VVADBRZA) 380/415 V/3N ph/50 Hz  
Potenza installata max: 14.5 kW  
Tipo di spina: IEC/EN 60309-1/2

### Informazioni chiave

Dimensioni esterne, larghezza: 1231 mm  
Dimensioni esterne, profondità: 788 mm  
Dimensioni esterne, altezza: 1284 mm  
Peso netto: 180 kg

Prese di alimentazione frontali disponibili per funzioni plug in: 4 monofase (Prese tipo Schuko)

### Sostenibilità

Tipo di refrigerante: R600a



**LiberoPro**  
Banco mobile LiberoPro Point, 1 cassetto refrigerato, per 2 unità LiberoPro con 4 prese monofase  
L'azienda si riserva il diritto di apportare modifiche ai prodotti senza preavviso

2024.10.20